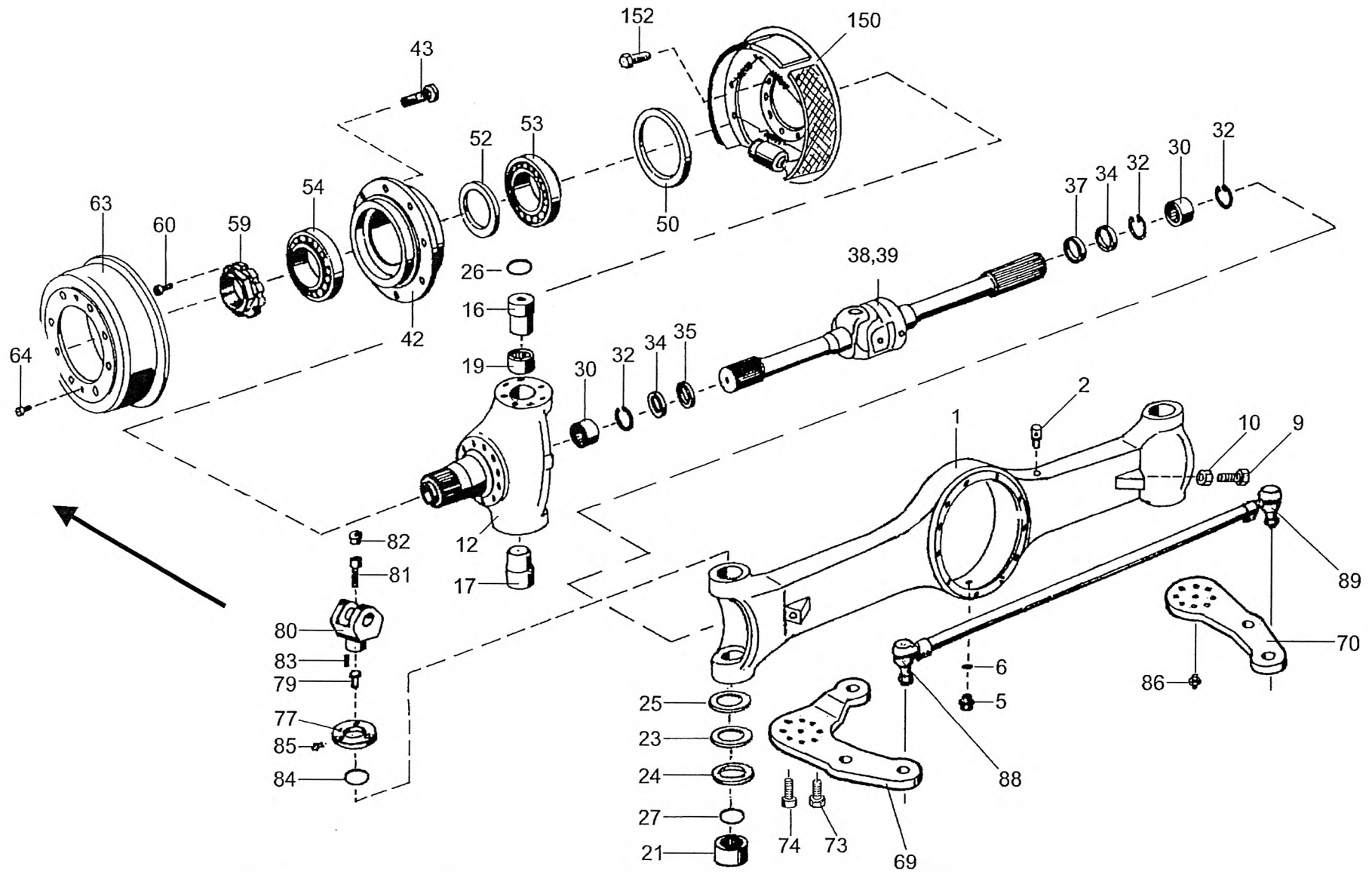


AXLE HOUSING
ACHSGEHAEUSE
CARTER D'ESSIEU

Figure
Bild
Figure

7309016

0202-02



AXLE HOUSING
ACHSGEHAEUSE
CARTER D ESSIEU

Figure
Bild 7309016
Figure

0202-02



Item Pos. Réf	Part No. Teil-Nr. Pièce No	Designation Benennung Désignation	all alle tous	Qty/assy Stck/Variante Pièce/ensemble								Figure Bild Figure
				A	B	C	D	E	F	G	H	
1	997-073-09001	AXLE HOUSING ACHSGEHAEUSE CARTER D ESSIEU	1									
2	997-073-07681	BREATHER M10X1 ENTLUEFTER RENIFLARD	1									
5	997-002-71518	THREADED PLUG M16X1,5 VERSCHLUSZSCHRAUBE BOUCHON FILETE	1									
6	997-000-10411	SEALING RING A16X20 DICHRING ANNEAU D ETANCHEITE	1									
9	997-073-02571	SCREW SCHRAUBE VIS	2									
10	997-000-57136	HEX NUT M20 6KT-MUTTER ECROU HEXAGONALE	2									
12	997-073-82721	STEERING KNUCKLE ACHSSCHENKEL FUSEE ESSIEU	2									
16	997-073-04496	STEER KNUCKLE PIN ACHSSCHENKELBOLZEN PIVOT DE FUSEE	2									
17	997-073-00923	STEER KNUCKLE PIN ACHSSCHENKELBOLZEN PIVOT DE FUSEE	2									
19	997-073-00924	BUSHING BUCHSE DOUILLE	2									
21	997-073-04492	BUSHING BUCHSE DOUILLE	2									
23	997-073-04494	DISC SCHEIBE DISQUE	2									
24	997-073-04493	DISC SCHEIBE DISQUE	2									
25	997-073-04495	SLOTTED RING NUTRING BAGUE FENDUE	2									
26	997-041-49463	O-RING 68X2 O-RING JOINT TORIQUE	2									

Item Pos. Réf	Part No. Teil-Nr. Pièce No	Designation Benennung Désignation	all alle tous	Qty/assy Stck/Variante Pièce/ensemble								Figure Bild Figure
				A	B	C	D	E	F	G	H	
27	997-000-16218	O-RING 65X3 O-RING JOINT TORIQUE	2									
30	997-073-04925	BUSHING BUCHSE DOUILLE	4									
32	997-000-03153	SNAP RING BR72 SPRENGRING CIRCLIP	6									
34	997-022-71293	SHAFT SEAL 60X72X7 WELLENDICHRING JOINT DE ARBRE	4									
35	997-073-04455	SHAFT SEAL 60X72X7 WELLENDICHRING JOINT DE ARBRE	2									
37	997-073-04455	SHAFT SEAL 60X72X7 WELLENDICHRING JOINT DE ARBRE	2									
38	997-073-08117	JOINT SHAFT GELENKWELLE ARBRE A CARDAN	1									
39	997-073-07680	JOINT SHAFT GELENKWELLE ARBRE A CARDAN	1									
42	997-073-00913	HUB NABE MOYEU	2									
43	997-073-07674	WHEEL STUD RADBOLZEN BOULON DE ROUE	20									
50	997-073-04456	SHAFT SEAL 148X170X14,5 WELLENDICHRING JOINT DE ARBRE	2									
52	997-004-21338	SHAFT SEAL 110X150X12 WELLENDICHRING JOINT DE ARBRE	2									
53	997-073-07675	ROLLER BEARING KEGELROLLENLAGER ROULEM A ROUL CON	2									
54	997-000-64039	ROLLER BEARING KEGELROLLENLAGER ROULEM A ROUL CON	2									
59	997-073-82448	SLOTTED ROUND NUT NUTMUTTER ECROU CANNELE	2									

AXLE HOUSING
ACHSGEHAEUSE
CARTER D ESSIEU

Figure
Bild 7309016
Figure

0202-02



Item Pos. Réf	Part No. Teil-Nr. Pièce No	Designation Benennung Désignation	all alle tous	Qty/assy Stck/Variante Pièce/ensemble								Figure Bild Figure	Item Pos. Réf	Part No. Teil-Nr. Pièce No	Designation Benennung Désignation	all alle tous	Qty/assy Stck/Variante Pièce/ensemble								Figure Bild Figure			
				A	B	C	D	E	F	G	H						A	B	C	D	E	F	G	H				
60	997-084-05824	SOCKET HEAD SCREW M10X12 ZYL-SCHRAUBE VIS A TETE CYL	2										86	997-000-10529	GREASE NIPPLE BM10X1 SCHMIERNIPPEL GRAISSEUR	2												
63	997-073-82714	BRAKE DRUM BREMSTROMMEL TAMBOUR DE FREIN	2										87	997-073-07686	STEERING ROD LENKSTANGE BARRE DE DIRECTION	1												
64	997-021-68137	SOCKET HEAD SCREW M12X35 ZYL-SCHRAUBE VIS A TETE CYL	4										150	997-073-07687	WHEEL BRAKE ASSY RADBREMSE-KPL FREIN SUR ROUE CPL	2												0300-03
69	997-073-09002	ARM LENKHEBEL LEVIER DE DIRECTION	1										152	997-007-44030	HEX BOLT M18X45 6KT-SCHRAUBE VIS HEXAGONALE	32												
70	997-073-09005	ARM LENKHEBEL LEVIER DE DIRECTION	1																									
73	997-007-73332	HEX BOLT M20X60 6KT-SCHRAUBE VIS HEXAGONALE	12																									
74	997-073-06796	SOCKET HEAD SCREW M20X60 ZYL-SCHRAUBE VIS A TETE CYL	4																									
77	997-073-00940	COVER DECKEL COUVERCLE	2																									
79	997-000-53676	SOCKET HEAD SCREW M20X35 ZYL-SCHRAUBE VIS A TETE CYL	6																									
80	997-073-00926	SPRING HANGER FEDERBOCK SUPPORT DE RESSORT	2																									
81	997-017-58351	SOCKET HEAD SCREW M20X100 ZYL-SCHRAUBE VIS A TETE CYL	2																									
82	997-000-96057	PLUG SCHUTZSTOPFEN BOUCHON PROTECTRICE	2																									
83	997-011-90912	PIN 10X20 ZYL-STIFT GOUPILLE CYLINDRE	2																									
84	997-002-15598	O-RING 60X4 O-RING JOINT TORIQUE	2																									
85	997-000-10528	GREASE NIPPLE AM10X1 SCHMIERNIPPEL GRAISSEUR	2																									